



WLAN Wasserleckagemonitor

SKU: AQSWIE02

Version: 1.1.0



Produktbeschreibung

Der Aqua-Scope Wasserleckagemonitor **erkennt Wasserlecks und zeichnet die Temperatur und den Druck des Wassers** auf. In Kombination mit einem funkgesteuerten Absperrhahn von Aqua-Scope sucht das System regelmäßig nach Mikroleckagen und sperrt das Wasser bei Bedarf ab. Der Nutzer wird dann und auch bei erkannten Druckanomalien per Funk alarmiert. Direkt am Gerät kann ein zusätzlicher drahtgebundener Flutsensor angesteckt werden. Weiterhin können bis zu 10 zusätzliche Funksensoren im Gebäude verteilt und angebunden werden, die austretendes Wasser erkennen und an den Monitor per Funk melden.

Das Gerät besteht aus zwei Teilen:

- dem Hauptgehäuse für Signalverarbeitung und Funkkommunikation mit Batteriefach.
- dem externen Sensorkopf, der an die Wasserleitung angeschlossen wird. Der Sensorkopf wird irgendwo im Gebäude an einer 1/8 Zoll Revisionsöffnung oder mit einem mitgelieferten T-Stück unter irgendeinem Waschbecken am

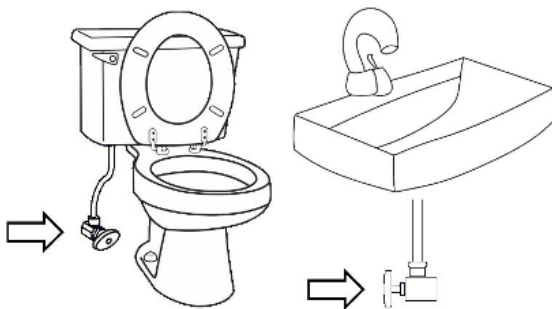


Eckventil installiert. Dank der hervorragenden Schalleigenschaften von Wasser genügt ein einziger Sensor irgendwo im Haus, um den Wasserverbrauch und Leckagen im gesamten Gebäude zu erkennen.

Das Gerät **kommuniziert per WLAN**, entweder an die Aqua-Scope Cloud und damit an eine kostenfreie App auf dem Mobiltelefon bzw. PC oder per MQTT an einen Server Ihrer Wahl oder als JSON-Objekt an ein Smart Home Gateway.

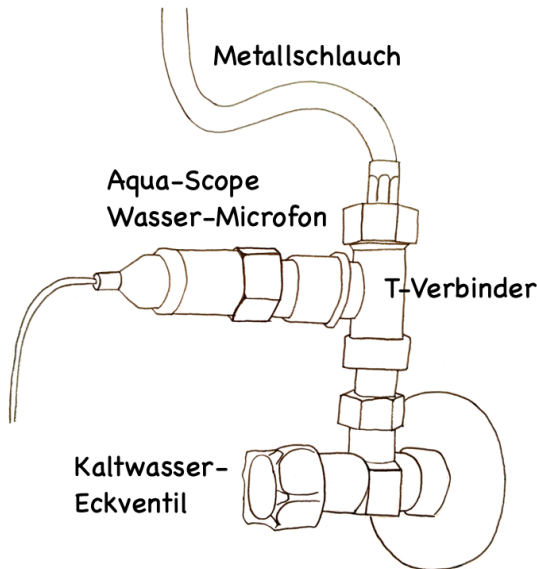
Der Sensor wird entweder über eine externe Stromversorgung mit USB-C Netzteil oder über eine optionale interne ER26500-Batterie (Bobbin Cell C) betrieben. Sowohl der Sensorkopf (IP67) als auch das Hauptgehäuse (IP65) sind wassergeschützt und können im Außenbereich oder auch in besonders feuchten und/oder verschmutzten Umgebungen eingesetzt werden.

Installation



Der Aqua-Scope Sensorkopf muss an einer einzigen Stelle im Haus mit dem Rohrsystem verbunden werden. Ideale Anschlusspunkte sind Eckventile, die sich unter Waschbecken oder neben Toiletten befinden. Andere Möglichkeiten sind 1/4-Zoll-Revisionsöffnungen am Druckminderer, Absperrventilen oder anderen Installationsgeräten. Es wird empfohlen, eine möglichst niedrige Stelle in der Wohnung zu wählen (idealerweise im Keller oder im ersten Stock).

Achtung! Wenn ein Druckreduzierventil installiert ist, muss das Aqua-Scope Überwachungsgerät zwischen Druckreduzierer und den einzelnen Auslässen installiert werden. Wenn kein PRV vorhanden ist, kann das Gerät überall installiert werden, aber die Genauigkeit der Messungen ist dann geringer. Einzelheiten finden Sie im Abschnitt "Auswirkungen Druckreduzierer".



1. Falls zwei Eckventile unter der Spüle vorhanden sind, identifizieren Sie bitte die Kaltwasserzufuhr. Einfach Warmwasser aufdrehen und prüfen, welches Ventil sich erwärmt.
2. Schließen Sie den Wasserhahn und schließen Sie das Eckventil durch Drehen im Uhrzeigersinn.
3. Entfernen Sie den Metallschlauch vom Eckventil mit dem mitgelieferten 19-mm-Schlüssel. Halten Sie ein Handtuch bereit, um das Wasser aufzufangen, das aus dem Ende des Schlauchs austritt.
4. Montieren Sie das T-förmige Verbindungsstück oben auf das Eckventil und befestigen Sie es mit dem 19-mm-Schlüssel.
5. Schließen Sie den Metallschlauch an das obere Ende des Anschlusses an und befestigen Sie ihn mit dem 19-mm-Schlüssel.
6. Schrauben Sie den Aqua-Scope Drucksensorkopf in die seitliche Öffnung des Anschlusses und befestigen Sie ihn mit der Hand. Es ist nicht notwendig, ihn zu fest zu drehen.
7. Öffnen Sie das Eckventil wieder, indem Sie den Drehknopf gegen den Uhrzeigersinn drehen.
8. Prüfen Sie alle drei Anschlüsse für einige Sekunden auf Dichtheit.
9. Befestigen Sie das Aqua-Scope mit doppelseitigem Klebeband an einer geeigneten Stelle und verbinden Sie den Sensorkopf mit dem Hauptgerät. Stecken Sie bei Bedarf den Flutsensor in den Audioklinkenstecker.
10. Schalten Sie das Gerät über den USB-C-Netzstecker ein. Bitte verwenden Sie das im Lieferumfang enthaltene Netzteil. Dieses Netzteil hat einen sehr geringen Klirrfaktor, der für präzise Messungen erforderlich ist. Alternativ legen Sie eine Batterie ein.

Verbindung zum WLAN - Netz



Nicht sicher 192.168.4.1/#

WiFi Connection

Select your Wifi-Network
CPAP

WIFI (WPA) Password

Your Account Email
cp@aqua-scope.com

[Advanced Settings](#)

Save

Nachdem die beiden Batterien eingelegt wurden oder die externe Stromversorgung angeschlossen ist, blinkt die LED im Taster rot/grün und zeigt damit den Auslieferungszustand an.

Sie können den Sensor **nur im Auslieferungszustand mit einem WLAN Ihrer Wahl verbinden**. Der Auslieferungszustand kann immer wieder hergestellt werden, indem beim Einlegen der Batterien bzw. Anstecken des Netzteiles auf den ersten Sound des Beepers gewartet und danach der Taster gedrückt und für 4 Sekunden gehalten wird (viermal rotes Blinken hilft beim Zählen). Wenn die LED dreimal kurz rot aufleuchtet, bitte die Taste loslassen.

Im Auslieferungszustand sind bei Batteriebetrieb genau 120 Sekunden Zeit, um das Gerät mit WLAN zu verbinden. Danach geht der Sensor in den Schlafzustand, um die Batterie zu schonen. Sie können das Gerät in diesem Zustand immer wieder durch einen Tastendruck aufwecken und die LEDs werden wiederum 120 Sekunden rot/grün blinken und die Bereitschaft zur Einbindung ins WLAN anzeigen. Im Netzbetrieb bleibt der Auslieferungszustand - angezeigt durch rot/grünes Blinken - dauerhaft erhalten.

Für die Kommunikation über WLAN stehen drei verschiedene Wege zur Verfügung:

1. **Bequem über die Aqua-Scope App:** Bitte lesen Sie die Beschreibung über die Installation und Benutzung der App im Abschnitt „Nutzung des Gerätes“ oder direkt in der App. Über die einzelnen Funktionen der App existiert keine separates Handbuch.
2. **Über den eingebauten Webserver:** Im werkseitigen Zustand fungiert das Gerät als offener WLAN-Zugriffspunkt mit der SSID 'Scope'. Sie müssen das Mobilgerät oder den PC mit dieser SSID verbinden und in einem Webbrowser die Seite <http://192.168.4.1> öffnen. Jetzt wird die SSID und der WPA-Schlüssel des Home-WLANs eingegeben. Wenn Sie Ihr Gerät später über die Aqua-Scope



App steuern wollen, dann müssen Sie über einen Aqua-Scope Account verfügen und diese Email-Adresse mit angeben, damit das Gerät Ihrem Account zugeordnet werden kann. Unter „Advanced Options“ können weitere Einstellungen zu Kommunikationsoptionen des Gerätes getroffen werden (MQTT, JSON, Bluetooth, lokaler Webserver). Im Handbuch „[Aqua-Scope Developers Manual](#)“ gibt es weitere Informationen dazu. Die Taste 'Speichern' speichert und aktiviert die Werte. Wenn diese korrekt waren, hört das rote/grüne Blinken auf. Andernfalls muss der Vorgang mit der richtigen SSID und dem richtigen WPA-Schlüssel wiederholt werden.

3. Über Bluetooth:

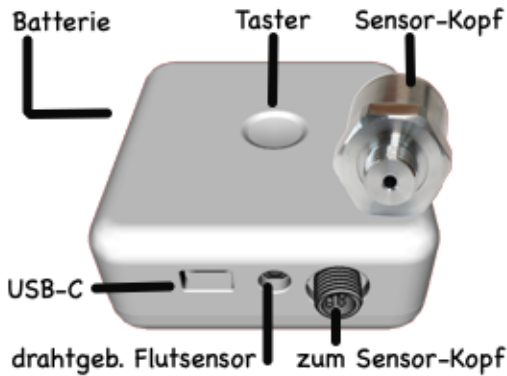
The screenshot shows a web interface for Bluetooth configuration. It is divided into three main sections:

- (1) Connect with BLE Device:** Contains a blue button labeled "Connect".
- (2) Provide Wi-Fi Credentials:** Contains three input fields:
 - SSID of Wi-Fi-Network
 - WPA Password of Wi-Fi-Network
 - Aqua-Scope Account Email
- (3) Write Data into Device:** Contains a blue button labeled "Submit".

Im werksseitigen Zustand ist die Bluetooth-Schnittstelle am Gerät aktiv und kann zur Erstkonfiguration genutzt werden. Dies ist über alle Seriellen Bluetooth Applikationen möglich. Noch bequemer geht es allerdings über einen PC/ ein Android-Mobiltelefon mit Bluetooth-Funktionen. Sie öffnen im Chrome-Browser die Webseite <https://ble.aqua-scope.com>, verbinden sich mit dem Bluetooth Gerät ‚AQS-XXXXXX‘ (XX ist die ID des Gerätes) und geben über das Formular der Webseite SSID und WPA-Schlüssel ein. Nähere Informationen dazu gibt es ebenfalls im "[Aqua-Scope Developers Manual](#)".

Nutzung des Gerätes

Hardware



Die Abbildung oben zeigt das Gerät mit seinen Anschlussmöglichkeiten. Die folgenden Anschlüsse bzw. Schnittstellen sind am Gerät vorhanden:

- USB-C-Buchse: Diese Buchse ist nur zur Stromversorgung gedacht. Das mitgelieferte USB-C Netzteil wird hier eingesteckt. Bitte verwenden Sie genau das mitgelieferte Netzteil von dem Hersteller KTEC. Andere billigere Netzteile können Rauschen an das Gerät übertragen, was sich negativ auf die Sensorqualität auswirken wird. Die USB-C-Buchse ist wasserdicht.
- Der externe Sensorkopf wird über eine wasserdichte und verschraubbare Verbindung mit dem Hauptgerät verbunden.
- Über die 3.5 mm Audioklinke (ebenfalls wasserdicht) kann ein weiterer externer Flutsensorkopf angeschlossen werden. Dieser ist im Lieferumfang enthalten.
- Auf der Rückseite befindet sich das verschraubbare Batteriefach, das ebenfalls mit einer Gummidichtung gegen Eindringen von Wasser geschützt ist.
- Im Zentrum des Hauptgerätes befindet sich die einzige Taste und damit die einzige lokale Bedienmöglichkeit des Gerätes: Es werden einfache oder mehrfache Tastendrucksequenzen erkannt:
 - **Taste direkt nach dem ersten Beep** beim Starten drücken und 5 Sekunden gedrückt halten: Gerät wird in den Auslieferungszustand zurückgesetzt.
 - **Einmal kurz**: Es wird eine Statusnachricht ins Netz gesendet. Bei Batteriebetrieb wird das Gerät aufgeweckt.
 - **Zweimal**: Bestehende Alarme (LED blinkt rot) werden beendet.
 - **Dreimal**: Aktuell nicht belegt
- Direkt unter dem Taster befindet sich die Mehrfarben-LED:
 - **Gelb leuchtend oder bunt blinkend**: Das Gerät bootet.
 - **Rot/grün blinkend**: Das Gerät ist im Auslieferungszustand und sucht nach einer Funkverbindung. In diesem Zustand ist der interne Webserver und die Bluetooth-Schnittstelle aktiv.
 - **Blau langsam atmend**: Gerät ist mit dem Netzwerk und mit der externen Stromversorgung verbunden und im Ruhe - oder Normalzustand.
 - **Rot blinkend**: Alarm aktiv und Gerät ist mit der externen



Stromversorgung verbunden.

- **keine LED:** Gerät ist entweder nicht stromversorgt oder im Batteriebetrieb schlafend.

Zugriff auf die Sensordaten und Steuerung des Gerätes

Wenn der Monitor mit dem lokalen WLAN verbunden ist, können seine Funktionen über verschiedene Kommunikationswege (auch parallel) genutzt werden:

1. **Mobile Phone App:** Sie finden die Aqua-Scope App nicht im App-Store ihres Mobiltelefons. Wir verwenden eine sogenannte PWA App (Progressive Web App, mehr unter [wikipedia.org/wiki/Progressive_web_app](https://www.wikipedia.org/wiki/Progressive_web_app)). Dazu öffnen Sie im Systembrowser (Chrome@Android oder Safari@IOS) die Website <https://app.aqua-scope.com>. Sie können damit im normalen Browser fast alle Funktionen der App benutzen. Android bietet nach kurzer Zeit an, die App als echte App auf dem Gerät zu installieren. Unter IOS muss ein Short-Cut der Website auf den Desktop gesetzt werden, um Push-Nachrichten zu empfangen, wenn dies erlaubt wird.
2. **MQTT-Server:** Wenn entsprechend konfiguriert, werden der Status Informationen des Sensors auf den konfigurierten MQTT-Server gesendet. Der MQTT-Dienst muss aktiviert sein und Ihr eigener MQTT-Server/Port/Login muss im Gerät hinterlegt sein. Nähere Informationen dazu finden sich im [Aqua-Scope Developers Manual](#).
3. **Eigener Webdienst:** Die meisten Smart Home Gateways ermöglichen über Plugins die Entgegennahme und Darstellung von Sensordaten. Nähere Informationen dazu finden sich im [Aqua-Scope Developers Manual](#).

Messwerte und Alarme

Das Gerät misst **mehrfach pro Sekunde den Druck und die Temperatur des Wassers** im Rohr, wo der Sensor installiert wurde. Bei Anomalien wird der Nutzer benachrichtigt.

Folgende Alarme sind möglich:

1. Einer der drahtgebundenen oder drahtlosen Flut-Sensoren hat Wasser erkannt. Dies wird in der Regel durch ein Leck in der Nähe des jeweiligen Sensors ausgelöst.
2. Der Wasserdruck ist über den ´Schwellwert gestiegen, der in der App oder über den Konfigurationsparameter 6 festgelegt wurde. Grund für diesen Alarm können Fehlfunktionen eines Druckminderers oder eines Rückflussverhinderers zum Warmwassersystem sein.
3. Der Wasserdruck ist unter den ´Schwellwert gefallen, der in der App oder



über den Konfigurationsparameter 7 festgelegt wurde. Der Grund dafür kann ein Rohrbruch sein; allerdings kann auch schlicht das Wasser abgestellt worden sein.

4. Der externe Sensor ist nicht mit dem Hauptgerät verbunden.
5. Der externe Sensor ist mit dem Hauptgerät verbunden, jedoch nicht an eine druckführende Wasserleitung angeschlossen.
6. Die Temperatur des Wassers ist entweder unter den in der App oder im Konfigurationsparameter 11 festgelegten Wert gefallen oder über den Wert in der App oder in Konfigurationsparameter 16 gestiegen.
7. Der Pipe-Check hat eine Mikroleckage erkannt. Zum ‚Pipe-Check‘ gibt es in diesem Handbuch ein gesondertes Kapitel.

Der Alarm wird an die App übertragen und dort per Push-Nachricht und (in App konfigurierbar) als Email oder Voice-Nachricht weitergeleitet. Wenn die Bedingung, die den Alarm ausgelöst hat, beendet wurde, dann wird der Alarm automatisch wieder gelöscht.

Es ist möglich, durch einen Doppel-Klick am Taster des Monitors den Alarm ebenfalls zu löschen, auch ohne dass die Alarmbedingung beseitigt wurde. Der Alarm bleibt dann bis zum nächsten Power-On gesperrt.

Sensordaten

Der Sensor misst den Wasserdruck und die Temperatur des Wassers und gibt die Werte alle 15 Minuten zusammen mit der Betriebszeit, dem Batterieverbrauch und der Batteriespannung per WLAN aus.

Kommunikation mit externen Geräten

Der Aqua-Scope Monitor kann als Einzelgerät betrieben werden; seine komplette Leistung entfaltet der Sensor aber erst im Zusammenspiel mit anderen Geräten: weiteren verteilten installierten Flutsensoren und insbesondere einem Motor zum Absperrn des Wassers bei Bedarf.

Aqua-Scope bietet für die verschiedenen Typen von Absperrventilen entsprechende nachrüstbare Motoren an. Diese werden direkt auf dem Absperrventil installiert, ohne dass die Wasserversorgung unterbrochen werden oder gar in das Wasserrohr gesägt werden muss. Diese Motoren können damit ohne Schaden auch wieder deinstalliert werden. Der Aqua-Scope Monitor kommuniziert mit dem Motor über ein internes LoRa-Funksystem. LoRa wurde entwickelt, um auch unter schwierigen Bedingungen in Keller und funktechnisch schwer zu erreichende Räume kommunizieren zu können. Es ist daher kein Problem, z.B. den Monitor im Obergeschoss und einen Absperrmotor direkt an der Wasseruhr im Keller zu



installieren.

Über die Aqua-Scope App muss der Motor an den Monitor angelernt werden. Dazu gibt es im Konfigurationsmenu der App den Punkt „Neues Sub-Gerät“. Es muss nur der QR-Code/die ID am Gerät eingegeben werden und der Motor ist betriebsbereit. Der QR-Code bzw. die ID muss 16 Stellen lang sein und befindet sich sowohl auf dem Gerät als auch auf der Verpackung.

- Die App ermöglicht die direkte Steuerung des Motors über die dann erscheinenden Tasten „AUF“ und „ZU“.
- Über konfigurierbare Timer in der App können Sie zu bestimmten Zeiten an bestimmten Wochentagen das Wasser automatisch an oder abschalten.
- Der Motor ermöglicht ein automatisches Durchführen eines Pipe-Check. Mehr dazu im Abschnitt „Pipe-Check“.
- Wenn entsprechend in der App konfiguriert wird der Motor bei erkannten Lecks oder anderen Alarmen automatisch abschalten.
- Selbstverständlich können Sie den Motor auch direkt am Gerät per Taste steuern.

Es können bis zu 9 weitere externe Flutsensoren an den Monitor angelernt werden. Damit werden z.B. Waschbecken oder andere kritische Bereiche direkt durch einen Flutsensor geschützt. Das Anlernen erfolgt wie beim Motor über „Neues Sub-Gerät“ in der App. Die App erkennt automatisch den Typ des anzulernenden Gerätes.

Pipe-Check

Die Erkennung von Mikrolecks im Rohrsystem erfordert ein spezielles Mess-Verfahren, ‚Pipe-Check‘ genannt. Dieses Verfahren dauert etwa 240 Sekunden, und in dieser Zeit muss im Wassersystem "Ruhe" herrschen, d.h. keine Wasserentnahme stattfinden. Der ‚Pipe-Check‘ sollte daher nachts stattfinden Ereignisse wie Wasserentnahme oder die Warmwasser-Bereitung brechen den Vorgang ohne weitere Probleme ab. ab.

Während des ‚Pipe-Check‘ muss das Wasser abgesperrt sein. Daher empfiehlt es sich, einen nachrüstbaren Motor einzubauen, der diese Aufgabe nachts automatisch ausführt. Die Uhrzeit und die Wochentage des Tests können in der App als Timer (Konfiguration-> Timer) mit ‚Pipe-Check‘ als Aktion festgelegt werden. Wenn kein nachrüstbarer Motor an den Monitor angeschlossen ist, kann das Wasser immer noch manuell abgestellt und der ‚Pipe-Check‘ in der App per Hand gestartet werden.

Wenn der Pipe-Check ein Mikroleck anzeigt, gibt es noch keinen Grund zur Panik. In den meisten Fällen wird es sich um einen tropfenden Wasserhahn handeln. Wenn



das Ergebnis eines Pipe-Checks über mehrere Tage hinweg ein Mikroleck anzeigt, ist es an der Zeit, nach der Ursache zu suchen. Die Alarmmeldung gibt dazu weitere Hinweise, wo sich das Leck befinden kann.

Batteriebetrieb

Der Sensor kann mit einem externen Netzteil oder mit einer Batterie oder mit Beidem gleichzeitig betrieben werden. Der Status im Moment des Einschaltens definiert den Betriebsmodus des Gerätes. Ist im Einschaltmoment Netzspannung vorhanden, dann wird das Gerät bis zum nächsten Statusreport (standardmäßig aller 15 Minuten) im Netzmodus verbleiben, selbst wenn die Netzspannung ausfällt und eine Batterie eingelegt wurde. Die Batterie arbeitet dann als Backup.

Wird der Sensor durch Einlegen einer Batterie gestartet, dann wird in den Batteriemodus geschaltet. Dies bedeutet, dass manche Sensor-Funktionen zum Stromsparen heruntergefahren werden:

- Die Status-LED bleibt dunkel.
- Ein lokaler Alarm wird weder akustisch noch durch rote LED angezeigt.
- Das Gerät reagiert nur noch langsam auf ankommende Befehle (im Netzbetrieb durchschnittlich nach 10 Sekunden, im Batteriebetrieb bis zu einer Stunde).
- Das Gerät kann keine Alarmlenken von externen funkgestützten Flutsensoren mehr empfangen.
- Die Sensordaten werden nur noch stündlich und nicht mehr aller 15 Minuten gesendet.
- Wenn das Gerät über eine LoRaWAN Kommunikation verfügt, dann wird nur ein einziges Mal versucht, sich ins LoRaWAN Netz einzubuchen (JOIN).

Eine Abschätzung der Batterielebensdauer findet sich in der App unter "Geräte". Mit Druckminderer hält die Batterie etwa 8...10 Jahre, ohne Druckminderer in der Wasserleitung beträgt die Lebensdauer etwa 4 Jahre.

Device Specific Alarms and Parameters

If you want to use the device within a machine-2-machine environment (MQTT, JSON Web Services) the Aqua-Scope Developers Manual will provide you with all the required information that apply to all Aqua_Scope devices. Here you find the missing device-specific information complementing the description within the Aqua-Scope Developers Manual.

Configuration Parameters

The device has a set of configuration parameters that can be changed using downstream commands. Details on the format are available in the 'Aqua-Scope



Developer Manual'. Beside the general configuration commands mentioned in the developer manual (1,3,11,16,19,27,28,29,30,31) the following device-specific configuration parameters are available:

- Parameter 4: **Valve Motor Action**, This bitmap defines when a paired motor shall shut off the water. Each bit of the bitmap represents an alarm type as defined in the list of the alarm types.
- Parameter 5: **Norm Pressure**, in mBar. This parameter is for information only. It contains the set-pressure of a PRV if a PRV is installed.
- Parameter 6: **Pressure Alarm Upper Threshold**, set in mBar, Default is 8000 mBar
- Parameter 7: **Pressure Alarm Lower Threshold**, set in mBar, Default is 1 mBar
- Parameter 13: **Pipe-Check Duration**, set in seconds, Default is 240 seconds
- Parameter 14: **Pipe-Check Abort**, set in mBar, This defines when a PipeCheck is aborted due to warm water preparation. Default is a one-time pressure increase of 200 mBar
- Parameter 15: **Pipe-Check Alarm**, set in mBar, This defines when a PipeCheck will indicate a leak. Default is a drop of 30 mBar after the Pipe-Check ends.
- Parameter 18: **Temperature Sensor Offset** (allows adding a positive or negative linear offset to the temperature sensor value to compensate for misalignments), value in 1/10 degree Celsius, default is 0.

Alarm Types

The following device-specific alarm types are supported by this device (For the general format of alarm message and general alarm types please refer to the 'Aqua-Scope Developer manual'):

- **Type = 1** (mask = 0x001): One of the external water sensors has tripped, indicated water nearby the device.
- **Type = 3** (mask = 0x004): The detected water usage has exceeded the threshold defined in configuration parameter 10. The value contains the flow length in seconds hitting the threshold.
- **Type = 4** (mask = 0x008): The measured water pressure exceeded the lower pressure threshold defined in configuration parameter 7. The value provided with the alarm message contains the actual pressure sensor value.
- **Type = 6** (mask = 0x020): The measured water pressure exceeded the higher-pressure threshold defined in configuration parameter 6. The value provided with the alarm message contains the actual pressure sensor value.
- **Type = 8** (mask = 0x080): The 'PipeCheck' found a micro-leak.
- **Type = 14** (mask = 0x2000): The Sensor Head is not connected to main



device. The value is not set.

- **Type = 15** (mask = 0x4000): The Sensor Head is connected to the main device but not in contact with water. The value is not set.

Lieferumfang

- Wassermontor Hauptgerät (ohne Batterie)
- Aqua-Scope Sensorkopf mit 80 cm Kabel
- 3/8-Zoll-Wasserleitungsanschluss (T-Form)
- Flutsensor mit 130 cm Kabel und Audioklinke
- USB-C-Netzkabel und Netzteil
- 19-mm-Schlüssel zum Lösen und Befestigen der 3/8-Zoll-Anschlüsse des Rohrverbinders

Informationen im Zusammenhang mit der Trinkwasserrichtlinie EU 98/83/EG

Der t-förmige Teil des Geräts ist dem Trinkwasser ausgesetzt und unterliegt daher der europäischen Trinkwasserrichtlinie. Der verwendete zertifizierte Werkstoff heißt CW509L, der in der Liste der zugelassenen Werkstoffe des Umweltbundesamtes (UBA) in der Fassung vom 14. Mai 2020 unter Abschnitt 2.1.3.1 aufgeführt ist.

Technische Daten

- Stromversorgung: Ext. USB Stecker-Netzteil 5 V/ 1A
- Batterie: Bobbin CellC ER26500, Lithium-Thionyl Chloride
- Prozessor: ESP32-WROOM_32E (Xtensa Dual Core 32 Bit, 240 MHz, 520 KB RAM)
- Funkverbindung:
 - WLAN IEEE 802.11b/g/n (2.4 GHz WIFI)
 - Aqua-Scope Cloud Protokoll
 - MQTT Client
 - JSON Webservice Client
 - Bluetooth 5 (LE)
 - UART Profile
- Messkopf:
 - Messbereich : 0 ... 1000 kPa (10 bar)
 - Überlastung: 150 Prozent des Maximaldrucks
 - Schraubverbindung: G ¼ " female
 - elektronische Kommunikation: I2C
 - Genauigkeit:
 - Eingebauter Temperatursensor
- Abmessungen (Hauptgerät): 91 mm x 91 mm x 30 mm
- Gewicht (Hauptgerät): 105 gr



- Gewicht (Messkopf): 140 gr
- Schutzgrad: Hauptgerät: IP 65, Sensorkopf: IP 67
- Lokale Bedienung: 3 Farben LED, Einzeltaster
- Umweltbedingungen:
 - Versand und Lagerung: -65 °C ... 125 °C
 - Betrieb: - 20 °C ... 50 °C
 - Rel. Feuchte: 0...90 %

- Pipe-Check-Sensibilität:

Technische Unterstützung und Kontaktinformation

Sollten bei Ihnen Probleme mit diesem Produkt auftreten, dann geben Sie uns bitte die Gelegenheit, das Problem mit Ihnen gemeinsam zu lösen, bevor Sie das Produkt wieder an uns oder Ihren Händler zurücksenden. Sie können uns immer gern über die Mailadresse support@aqua-scope.com oder unsere Telefonnummern erreichen. Der Inhalt dieses Handbuches wurde mit der notwendigen Sorgfalt erstellt. Trotzdem können wie immer im Leben Fehler auftreten, für die wir uns schon einmal entschuldigen. Wir bitten Sie, uns Fehler im Handbuch per Mail mitzuteilen, so dass wir diese umgehend korrigieren können. Der Inhalt des Handbuches ist urheberrechtlich geschützt. Eine Nutzung der Inhalte zur Unterstützung der Produktnutzung wird von uns sehr positiv gesehen, bedarf aber trotzdem der schriftlichen Genehmigung durch die Firma Aqua-Scope. Bitte senden Sie uns dazu eine einfache Mail an info@aqua-scope.com.

- Telefon (deutschsprachig): +372 (0) 6248002
- eMail: info@aqua-scope.com
- Webseite: www.aqua-scope.com

Konformitätserklärung



Hiermit erklärt Aqua-Scope, dass sich dieses Gerät in Übereinstimmung mit den grundlegenden Anforderungen und den übrigen einschlägigen Bestimmungen der Richtlinie 2014/53/EU befindet. Die vollständige Konformitätserklärung kann unter folgender Adresse heruntergeladen werden: www.aqua-scope.com/ce. Fragen zur Konformitätserklärung sind an folgende Adresse zu richten: Aqua-Scope Technology OÜ, Sakala 7-2, 10141 Tallinn, Republic of Estonia

Radioemissionen des Gerätes:

Български С настоящото Aqua-Scope Technology OÜ декларира, че този тип радиосъоръжение



AQSWIE02 е в съответствие с Директива 2014/53/ЕС. Цялостният текст на ЕС декларацията за съответствие може да се намери на следния интернет адрес: www.aqua-scope.com/ce.

Čeština Tímto Aqua-Scope Technology OÜ prohlašuje, že typ rádiového zařízení AQSWIE02 je v souladu se směrnicí 2014/53/EU. Úplné znění EU prohlášení o shodě je k dispozici na této internetové adrese: www.aqua-scope.com/ce.

Dansk Hermed erklærer Aqua-Scope Technology OÜ, at radioudstyrstypen AQSWIE02 er i overensstemmelse med direktiv 2014/53/EU. EUoverensstemmelseserklæringens fulde tekst kan findes på følgende internetadresse: www.aqua-scope.com/ce.

Deutsch Hiermit erkläre Aqua-Scope Technology OÜ, dass der Funkanlagentyp AQSWIE02 der Richtlinie 2014/53/EU entspricht. Der vollständige Text der EU-Konformitätserklärung ist unter der folgenden Internetadresse verfügbar: www.aqua-scope.com/ce.

Eesti Käesolevaga deklareerib Aqua-Scope Technology OÜ, et kesolev raadioseadme tüüp AQSWIE02 vastab direktiivi 2014/53/EL nõuetele. ELi vastavusdeklaratsiooni terviklik tekst on kättesaadav järgmisel internetiaadressil: www.aqua-scope.com/ce

English Hereby, Aqua-Scope Technology OÜ declares that the radio equipment type AQSWIE02 is in compliance with Directive 2014/53/EU. The full text of the EU declaration of conformity is available at the following internet address: www.aqua-scope.com/ce

Español Por la presente, Aqua-Scope Technology OÜ declara que el tipo de equipo radioeléctrico AQSWIE02 es conforme con la Directiva 2014/53/UE. El texto completo de la declaración UE de conformidad está disponible en la dirección Internet siguiente: www.aqua-scope.com/ce

Ελληνικά Με την παρούσα ο/η Aqua-Scope Technology OÜ, δηλώνει ότι ο ραδιοεξοπλισμός AQSWIE02 πληροί την οδηγία 2014/53/ΕΕ. Το πλήρες κείμενο της δήλωσης συμμόρφωσης ΕΕ διατίθεται στην ακόλουθη ιστοσελίδα στο διαδίκτυο: www.aqua-scope.com/ce

Français Le soussigné, Aqua-Scope Technology OÜ, déclare que l'équipement radioélectrique du type AQSWIE02 est conforme la directive 2014/53/UE. Le texte complet de la déclaration UE de conformité est disponible l'adresse internet suivante: www.aqua-scope.com/ce

Hrvatski Aqua-Scope Technology OÜ ovime izjavljuje da je radijska oprema tipa AQSWIE02 u skladu s Direktivom 2014/53/EU. Cjeloviti tekst EU izjave o sukladnosti dostupan je na sljedećoj internetskoj adresi: www.aqua-scope.com/ce

Italiano Il fabbricante, Aqua-Scope Technology OÜ, dichiara che il tipo di apparecchiatura radio AQSWIE02 conforme alla direttiva 2014/53/UE. Il testo completo della dichiarazione di conformità UE disponibile al seguente indirizzo Internet: www.aqua-scope.com/ce

Latviešu Ar šo Aqua-Scope Technology OÜ deklarē, ka radioiekārta AQSWIE02 atbilst Direktīvai 2014/53/ES. Pilns ES atbilstības deklarācijas teksts ir pieejams šādā interneta vietnē: www.aqua-scope.com/ce Lietuvių AŠ, Aqua-Scope Technology OÜ, patvirtinu, kad radijo įrenginių tipas AQSWIE02 atitinka Direktyvą 2014/53/ES. Visas ES atitikties deklaracijos tekstas prieinamas šiuo internet adresu: www.aqua-scope.com/ce

Magyar Aqua-Scope Technology OÜ igazolja, hogy a AQSWIE02 típusú rádiberendezés megfelel a 2014/53/EU irányelvnek. Az EU-megfelelőségi nyilatkozat teljes szövege elérhető a következő internetes címen: www.aqua-scope.com/ce

Malti B'dan, Aqua-Scope Technology OÜ, niddikjara li dan it-tip ta' tagħmir tar-radju AQSWIE02 huwa konformi mad-Direttiva 2014/53/UE. It-test kollu tad-dikjarazzjoni ta' konformit tal-UE huwa disponibbli f'dan l-indirizz tal-Internet li ġej: www.aqua-scope.com/ce



Nederlands Hierbij verklaar ik, Aqua-Scope Technology OÜ, dat het type radioapparatuur AQSWIE02 conform is met Richtlijn 2014/53/EU. De volledige tekst van de EUconformiteitsverklaring kan worden geraadpleegd op het volgende internetadres: www.aqua-scope.com/ce

Polski Aqua-Scope Technology OÜ niniejszym oświadcza, że typ urządzenia radiowego AQSWIE02 jest zgodny z dyrektywą 2014/53/UE. Pełny tekst deklaracji zgodności I UE jest dostępny pod następującym adresem internetowym: www.aqua-scope.com/ce

Português O(a) abaixo assinado(a) Aqua-Scope Technology OÜ declara que o presente tipo de equipamento de rádio AQSWIE02 está em conformidade com a Diretiva 2014/53/UE. O texto integral da declaração de conformidade está disponível no seguinte endereço de Internet: www.aqua-scope.com/ce

Română Prin prezenta Aqua-Scope Technology OÜ declară că tipul de echipamente AQSWIE02 este în conformitate cu Directiva 2014/53/UE. Textul integral al declarației UE de conformitate este disponibil la următoarea adresă internet: www.aqua-scope.com/ce

Slovensko Aqua-Scope Technology OÜ potrjuje, da je tip radijske opreme AQSWIE02 skladen z irektivno 2014/53/EU. Celotno besedilo izjave EU o skladnosti je na voljo na naslednjem spletnem naslovu: www.aqua-scope.com/ce

Slovensky Aqua-Scope Technology OÜ týmto vyhlasuje, že rádiové zariadenie typu AQSWIE02 je v slade so smernicou 2014/53/EÚ. Úplné EÚ vyhlásenie o zhode je k dispozícii na tejto internetovej adrese: www.aqua-scope.com/ce

Soumi Aqua-Scope Technology OÜ vakuuttaa, että radiolaitetyyppi AQSWIE02 on direktiivin 2014/53/EU mukainen. EUvaatimustenmukaisuusvakuutuksen täysimittainen teksti on saatavilla seuraavassa internetosoitteessa: www.aqua-scope.com/ce

Svenska Härmed försäkrar Aqua-Scope Technology OÜ att denna typ av radioutrustning AQSWIE02 verensstämmer med direktiv 2014/53/EU. Den fullständiga texten till EUförsäkran om verensstämmelse finns på följande webbadress: www.aqua-scope.com/ce

Entsorgungsrichtlinien



Elektronische Geräte dürfen nicht in den Hausmüll geworfen werden, sondern müssen gesondert entsorgt werden. Bitte informieren Sie sich über die bei Ihnen lokal geltenden gesetzlichen Regelungen und das Ihnen zur Verfügung stehende Entsorgungssystem. Durch die Entsorgung elektronischer Geräte auf Müllhalden oder Deponien können gefährliche Substanzen in das Grundwasser und darüber in Nahrungsmittel gelangen und damit letztendlich Ihre Gesundheit gefährden.